





KF 410 KUNSTSTOFF/ALUMINIUM-FENSTER



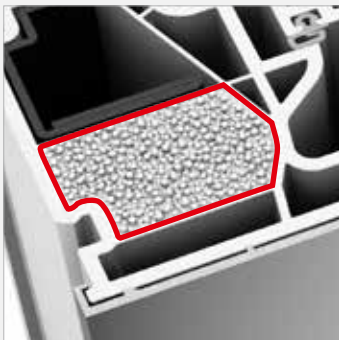
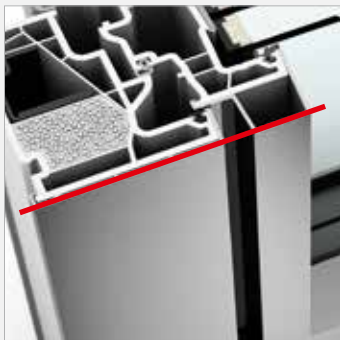
EIGENSCHAFTEN

Wärmedämmung (in W/m ² K)		bis U _w = 0,62
Schallschutz (in dB)		bis 45
Sicherheit		RC1, RC2
Verriegelung		verdeckt liegend
Bautiefe (in mm)		93

I-tec Verglasung

I-tec Lüftung

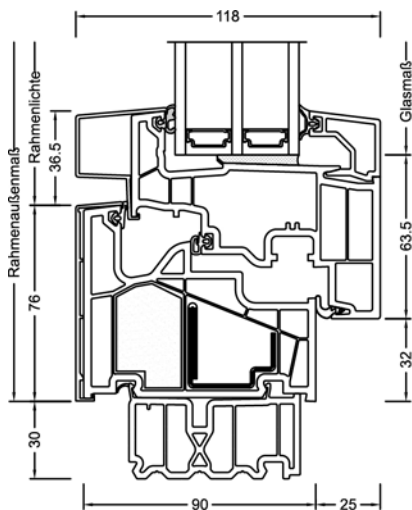
I-tec Insulation



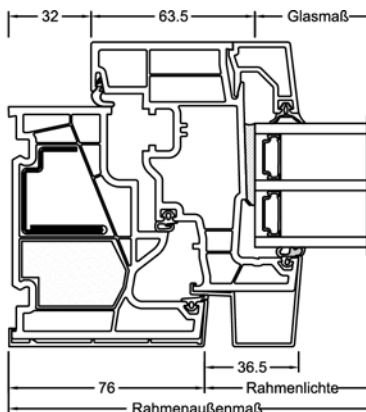
KF 410
 Der komplett flächenbündige Übergang von Rahmen und Flügel vereint KF 410 zu einer Einheit. Wird der Rahmen außen dreiseitig in das Mauerwerk eingeputzt, ist nur mehr der schlanke, kantige Rahmen des Flügels sichtbar. Durch die neue Isolier-Technologie I-tec Insulation ist der Rahmen lückenlos gedämmt und die Wärmedämmung deutlich verbessert. Technologischen Vorsprung in puncto Lüften bietet die I-tec Lüftung. Das im Rahmen integrierte Lüftungssystem sorgt 24 Stunden lang für ausreichend Frischluft und perfektes Raumklima.

Schnitte

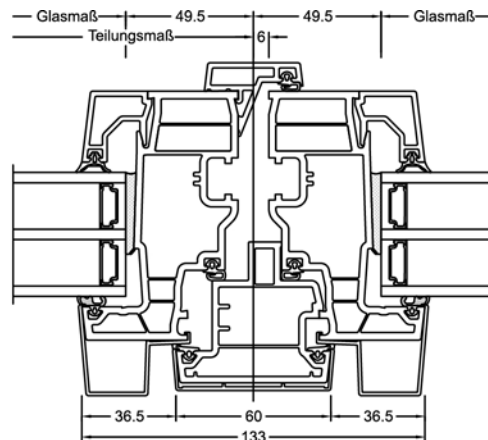
Senkrecht



Waagrecht

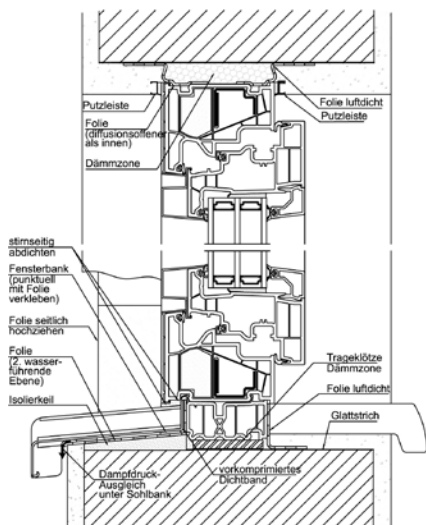


Stulp

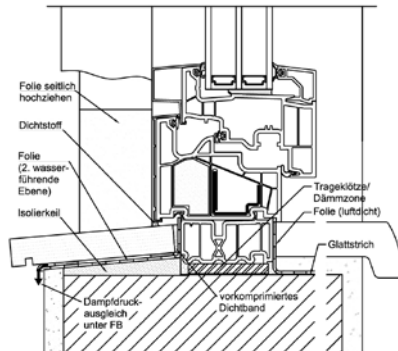


Bauanschlüsse

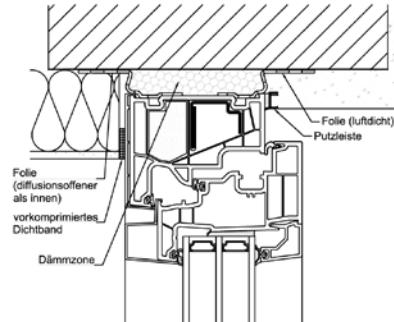
Putzschluss innen und außen. Unterer Anschluss mit Alu-Sohlbank.



Unterer Anschluss mit Stein-Fensterbank.

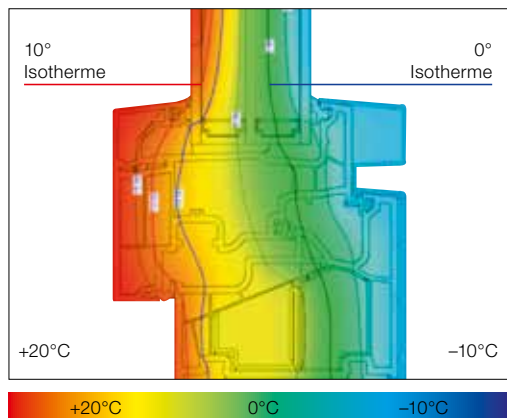


Oberer Anschluss mit Vollwärmeschutz.



ACHTUNG! Die dargestellte Zeichnung ist eine Symbolzeichnung, beachten sie die nationalen Einbauvorschriften wie z.B. ÖNORM B5320 in der jeweils gültigen Fassung.

Technische Infos



Optimaler Isothermenverlauf für weitgehende Tauwasserfreiheit
 Durch hohen Glaseinstand, enorme Bautiefe und Scheibendirektverklebung kann mit Verglasung LIGHT ($U_g = 0,5 \text{ W/m}^2\text{K}$) ein sensationeller U_w -Wert von $0,71 \text{ W/m}^2\text{K}$ (mit ISO-Glasabstandhalter) erreicht werden.

Mehrkammernsystem mit zusätzlichem hoch wärmedämmendem Thermo-schaum (HFCKW-, HFKW- und FKW-frei), umlaufender Scheibenverklebung und sendzimirverzinktem Versteifungsprofil im Rahmen

- innen: in Weiß oder Decorfarbe Dunkelgrau erhältlich
- außen: mit einer Aluminiumschale in allen RAL-Farben sowie in attraktiven Holz-, Metallicdekor-, Eloxal-, HF-, HFM- und „Edelstahllook“-Farben erhältlich
- Rahmenprofil mit einer Bautiefe von 93 mm
- Flügelprofil mit einer Bautiefe von 118 mm
- 2 Dichtungen im Flügelprofil (Anschlag- und Mitteldichtung) – in hellgrau
- Rahmenanschlagdichtung bei Kunststoff-Ausführung hellgrau, bei Kunststoff/Alu-Ausführung wahlweise hellgrau oder schwarz
- Rahmen und Pfostenverbindungen werden durch Stumpfschweißen hergestellt
- Verglasungsstärke: 48 und 56 mm
- Montagevarianten: Maueranker-, Dübel- oder Schraubenmontage

Werte

Table with 14 columns: System, Glasaufbau, GC, AH, Beschichtung, Ug, Uf, Psi, Uw, Zeugnis Wärme, Rw, C, Ct, Zeugnis Schall. Rows include configurations for KF410 with various glass and frame types.

Table with 14 columns: System, Glasaufbau, GC, AH, Beschichtung, Ug, Uf, Psi, Uw, Zeugnis Wärme, Rw, C, Ct, Zeugnis Schall. Rows include configurations for KF410 ohne Schaumeinlage.

Table with 14 columns: System, Glasaufbau, GC, AH, Beschichtung, Ug, Uf, Psi, Uw, Zeugnis Wärme, Rw, C, Ct, Zeugnis Schall. Rows include configurations for KF410 mit zusätzlichem Schaum in Verstellkammer und Fensterflügel.